



Tieflader

Gemacht fürs Grobe. Durchdacht bis ins Detail.

www.boeckmann.com



ANHANG ERSTER KLASSE





Gemacht fürs Grobe. Durchdacht bis ins Detail.

Die Leidenschaft für innovative Transportlösungen treibt uns bereits seit über 60 Jahren an. Mit einem klaren Ziel: Wir wollen Anhänger bauen, die Ihnen die Arbeit erleichtern und einfach funktionieren, egal was kommt. Jeden Tag. Auf dieser Grundlage basiert auch die Konzeption und Produktion der Tieflader von Böckmann. Das Resultat: Ideale Helfer bei jeglichen Transportaufgaben – für Heimwerker und Profis gleichermaßen. Lernen Sie unsere Tieflader kennen, wir wünschen Ihnen viel Spaß beim Lesen!

Klaus Böckmann

Inhalt

Qualität	04
Mehrwerte	06
Tieflader	08
TPV Tieflader	14
TPV Zubehör	15
Zubehör	16
Technische Daten	21

Qualität. Keine halben Sachen.

Ob Einachser- oder Tandem-Modell, die Aluminium-Kastanhänger von Böckmann sind gemacht für echten Arbeitseinsatz – egal ob privat oder gewerblich. Einfaches Handling und vielfältige Einsatzmöglichkeiten sorgen dafür, dass Sie sich auf das Wesentliche konzentrieren können. Denn die Tieflader-Modelle punkten nicht nur mit glänzender Optik dank ihres eloxierten Aluminium-Aufbaus, sie sind auch noch extrem langlebig. Echte Böckmann Profi-Qualität, die keine Kompromisse macht. Überzeugen Sie sich am besten selbst. Erst auf den folgenden Seiten und dann bei Ihrem Böckmann Partner vor Ort. Er berät Sie gerne – ehrlich und kompetent!





Mehrwerte. Tieflader.

Original Böckmann Qualität für alle Tieflader-Modelle.
Das heißt: Langlebigkeit und ein besonders hoher Wieder-
verkaufswert dank des Einsatzes hochwertiger Materialien
und einer rundum soliden Verarbeitung.



Querträger

Durchgehende, massive Stahl-Querträger sorgen für
eine hohe Verwindungssteifigkeit.



Einzelrad-Kotflügel

Schlagfeste, recycelbare Kunststoffkotflügel.



Verzurrösen

Die Verzurrösen sind fest mit der Siebdruckbodenplatte verschraubt und
ermöglichen eine optimale Sicherung der Ladung (maximale Zugkraft
250 kg / 250 daN).



Großes Ladevolumen

Optimale Ausnutzung der Ladefläche mit 350 mm hohen Aluminium-Bordwänden.



Hinterklappe

Stabile Fixierung der Hinterklappe zwischen den Seitenwänden.



Siebdruckbodenplatte

Optimaler Schutz vor Feuchtigkeit durch passgenaue Einfassung im Rahmen mit zusätzlichen Abdichtungen.



Winkelhebelverschluss

für leichte und schnelle Bedienbarkeit.



Eckrungen

Bieten praktische Einsteckmöglichkeiten für Plane und Spriegel und weitere Aufsätze.



V-Deichsel

Massive, typgeprüfte V-Deichsel mit Stützrad, kostengünstig und schnell austauschbar (nur Tandem-Modelle).

Highlights der Grundausrüstung. Tieflader.

Die praktischen und zuverlässigen Tieflader punkten mit großzügiger Ladefläche. Weitere Highlights sind u. a. die Verzurrösen für optimales Sichern der Ladung und die massiven Winkelhebelverschlüsse für sicheres Be- und Entladen. Viele weitere nützliche Details aus der Grundausrüstung machen die Böckmann Tieflader zur perfekten Begleitung bei der Arbeit. Erfahren Sie mehr auf den nächsten Seiten.

Modellvarianten im Überblick

L × B × H Innenmaße (mm)	Ges.-Gew. (kg)
1790 × 1110 × 350	750
2100 × 1100 × 560	750
2100 × 1110 × 350	750/1000/1350
2100 × 1300 × 350	750/1350
2515 × 1300/1500 × 350	750/1350/1500
3015 × 1500 × 350	1350/1500
2515 × 1300 × 560	1350
2515 × 1300/1500 × 350	2000/2700
3015 × 1500 × 350	2000/2700
3015 × 1500 × 350 (AU)	2000/2700

Weitere Grundausrüstungen finden Sie auf den nächsten Seiten.

Weitere technische Details entnehmen Sie bitte den Tabellen auf Seite 21.

Abgebildete Anhänger beinhalten teilweise Sonderzubehör.



Winkelhebelverschluss

für leichte und schnelle Bedienbarkeit.

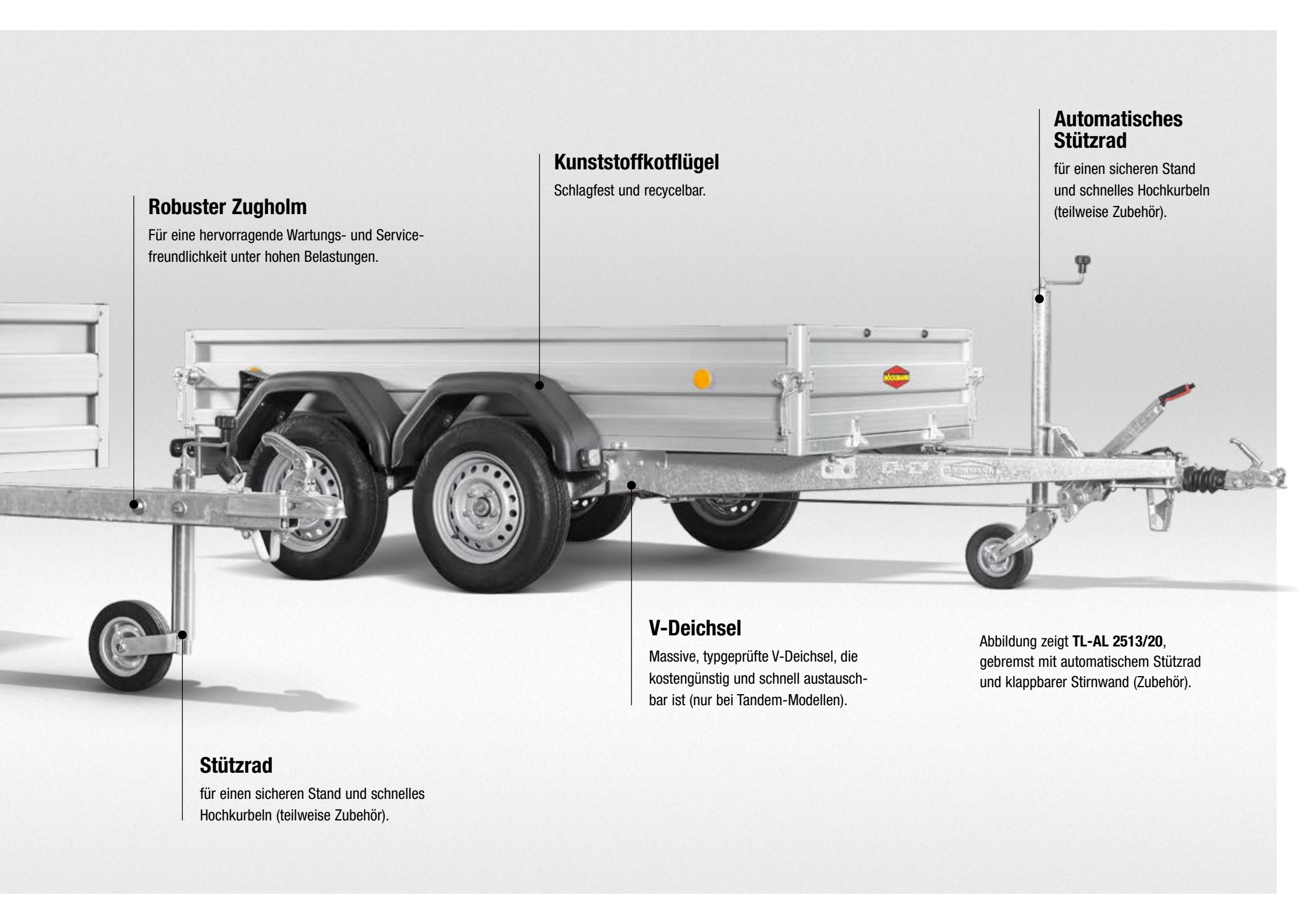
Aluminium-Bordwände

Robuste, doppelwandige und eloxierte Aluminium-Bordwände (350 mm) mit integriertem Aluminium-Rahmen.

Hochwertige Bereifung

für optimalen Fahrkomfort.

Abbildung zeigt TL-AL 1711/75,
Einachser mit Stützrad (Zubehör).



Robuster Zugholm

Für eine hervorragende Wartungs- und Servicefreundlichkeit unter hohen Belastungen.

Kunststoffkotflügel

Schlagfest und recycelbar.

Automatisches Stützrad

für einen sicheren Stand und schnelles Hochkurbeln (teilweise Zubehör).

V-Deichsel

Massive, typgeprüfte V-Deichsel, die kostengünstig und schnell austauschbar ist (nur bei Tandem-Modellen).

Stützrad

für einen sicheren Stand und schnelles Hochkurbeln (teilweise Zubehör).

Abbildung zeigt TL-AL 2513/20, gebremst mit automatischem Stützrad und klappbarer Stirnwand (Zubehör).

Grundausrüstung. Tieflader.



Niedrige Ladehöhe

Die Tieflader sind serienmäßig mit einer 13"- oder 14"-Bereifung ausgerüstet. Das reduziert die Ladehöhe auf bis zu 500 mm.



Robuste Chassis-Konstruktion

Die Tiefladerkonstruktion besteht aus einem verwindungssteifen und verzinkten Grundrahmen mit massiver Stahlprofilbrücke sowie wartungsfreier Gummifederachse mit Einzelradaufhängung. Sie ist für höchste Belastungen konzipiert, dabei sehr servicefreundlich.



Sicherheitsbeleuchtung

Große Sicherheitsbeleuchtung mit integrierter Nebelschlussleuchte – die stabile Quertraverse bietet optimalen Schutz vor Beschädigung.



Verzurrösen

Die Verzurrösen sind fest mit der stabilen Siebdruckbodenplatte verschraubt und ermöglichen eine optimale Sicherung der Ladung (maximale Zugkraft 250 kg / 250 daN).



Hinterklappenscharniere

Die massiven Hinterklappenscharniere erhöhen die Stabilität des Aufbaus und überzeugen durch ihre robuste Konstruktion.



Aluminium-Deckel und Bordwanderhöhung

Die beiden Modelle 2111 DB und 2513 DB sind serienmäßig mit einem Aluminium-Deckel und Bordwanderhöhung auf 560 mm ausgestattet. Der robuste Aluminium-Deckel lässt sich dank Stoßdämpfer (01) kinderleicht öffnen und schließen und ist abschließbar (02). Für alle weiteren TL-AL-Modelle (außer TL-ALK-Modelle) ist die Bordwanderhöhung und der Aluminium-Deckel als Zubehör erhältlich.

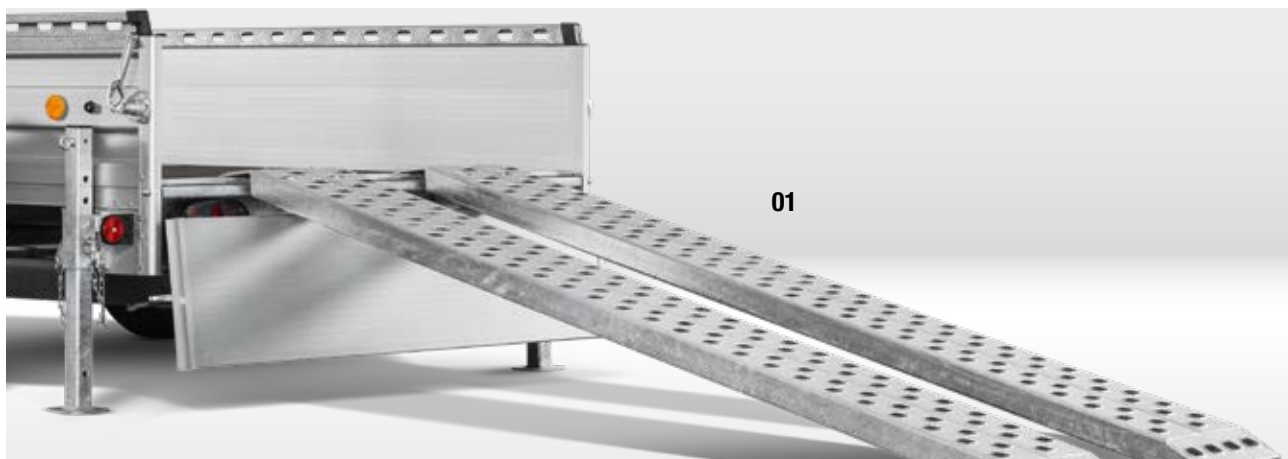


Jetzt online konfigurieren:
www.boeckmann.com



Kippbarer Aluminium-Tiefloader

Die Modelle der TL-ALK-Serie sind dank ihrer kippbaren Ladefläche die ideale Transportlösung für kleinere Arbeitsmaschinen, wie z.B. Aufsitzrasenmäher. Die Kippvorrichtung (01) ist mit einem Gasdruckstoßdämpfer ausgerüstet – für das leichte Anheben und das behutsame Absenken der Ladefläche bei minimierter Verletzungsgefahr. Die robuste und feuerverzinkte Konstruktion der Auffahrrampe (02) mit einer Länge von 500 mm und mit einer Tragkraft von max. 300 kg zeichnet sich besonders durch die Lochstanzung aus, welche die Rutschgefahr beim Verladen von Kleinfahrzeugen minimiert und Gewicht und Windlast reduziert, was zu einem geringeren Kraftstoffverbrauch führt.



01



02

Tieflader mit unterschiebbaren Stahl-Auffahrschienen

Die TL-AU-Serie ist serienmäßig mit unterschiebbaren Stahl-Auffahrschienen (01) sowie mit einer Deichselverlängerung auf 1500 mm ausgerüstet. So bieten die AU-Modelle ein komfortables und schnelles Verladen von Fahrzeugen. Zusätzlich sind alle AU-Modelle mit verstärkten Schiebstützen (02) für einen sicheren Stand beim Be- und Entladen ausgerüstet.

Jetzt online konfigurieren:
www.boeckmann.com



Grundausrüstung. TPV Tieflader.

Die preisgünstigen und robusten TPV-Modelle überzeugen durch ihren widerstandsfähigen Aufbau mit Stahlblech- oder Aluminium-Bordwänden und die stabile Rahmenkonstruktion mit Längsträgerfahrgerüst. Die verzinkte V-Deichsel sorgt im täglichen Einsatz für ein Mehr an Fahrkomfort. Und mit dem praktischen Zubehörprogramm können Sie Ihren Anhänger ganz nach Ihren Wünschen ausrüsten. Ihr Böckmann Partner berät Sie gerne!



Modellvarianten im Überblick

L × B × H Innenmaße (mm)	Ausführung	Ges.-Gew. (kg)
1325 × 1075 × 345	Einachser	750
1735 × 1075 × 345	Einachser	750
2020 × 1075 × 345	Einachser	750
2030 × 1080 × 350	Einachser	750
2435 × 1235 × 340	Einachser	750
2020 × 1075 × 345	Einachser	1000
2435 × 1235 × 340	Einachser	1300

Weitere technische Details entnehmen Sie bitte den Tabellen auf Seite 21. Abgebildete Anhänger beinhalten teilweise Sonderzubehör.



Die TPV-Modelle – exklusiv bei Ihrem Böckmann Partner

Für jede Anforderung etwas dabei: Der neue TL-EU 2010/75 AL (01) mit robusten, doppelwandig eloxierten Aluminium-Bordwänden (350 mm hoch), TL-EU-Modelle (02) mit Stahlblechbordwänden (Alu-Zinkbeschichtet, Stützrad Zubehör) und die kippbaren RK-EU-Modelle (03) mit befahrbarer Hinterklappe aus Alu-Riffelblech – ideal auch für den Transport von Arbeitsmaschinen.

Zubehör. TPV Tieflader.



Flachplane

Die Flachplane schützt das Transportgut und lässt sich einfach mit den Planenhaken des Anhängers befestigen.



Ladungssicherungsnetz

Das Ladungssicherungsnetz sichert z. B. verwehbares Transportgut wie Garten- und Grünabfälle.



Stützrad

Das Stützrad für die TL-EU-Modelle sorgt für einen sicheren Stand und bequemes Rangieren.

AUCH FÜR BÖCKMANN TIEFLADER ERHÄLTlich



Aufbauten

Für jede Anforderung sind verschiedene Aufbauten erhältlich: Der Gitteraufsatz (01), die Bordwanderhöhung (02) aus Stahlblech mit Alu-Zinkbeschichtung (beide 350 mm hoch, Abbildung zeigt je zwei übereinander gesteckte Aufbauten) sowie ein Hochplanen-Set (03) in blau (800 mm hoch). Es sind auch Varianten mit abweichenden Maßen für Böckmann Tieflader erhältlich – fragen Sie einfach Ihren Böckmann Partner vor Ort!

Zubehör. Original von Böckmann.

Das original Böckmann Zubehörprogramm bietet viele Ausstattungsmöglichkeiten, um jedes Tieflader-Modell ganz individuell an Ihre Bedürfnisse anzupassen. Weiteres Zubehör finden Sie entweder online oder sprechen Sie einfach Ihren Böckmann Partner vor Ort an. Er steht Ihnen jederzeit gern zur Seite!



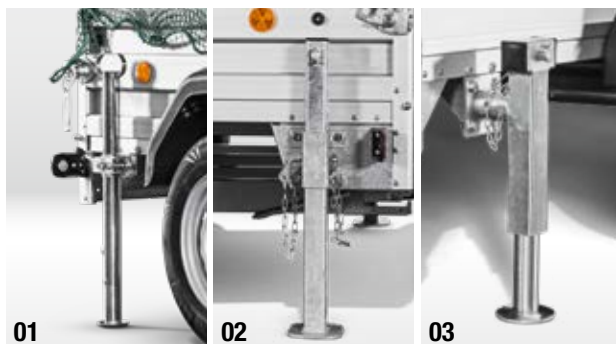
Staukasten

Der abschließbare Staukasten ist mit 440 × 150 × 210 mm und mit einer max. Beladung von 20 kg sehr geräumig.



Auffahrschienen

Mit den original Böckmann Aluminium-Auffahrschienen (01) wird das Verladen von Fahrzeugen vereinfacht. Das Schienenmagazin sichert die Schienen während der Fahrt. Auch kann jedes Modell mit original Böckmann Motorradstand- und auffahrschienen (03) ausgerüstet werden. Bitte berücksichtigen Sie beim Beladen immer das zulässige Gesamtgewicht bzw. die Zuladung Ihres Anhängers. Wir empfehlen grundsätzlich, die Auffahrschienen in Verbindung mit Sicherungsstützen zu verwenden.



Sicherungsstützen

Entscheiden Sie sich für Schiebstützen (01), Schiebstützen verstärkt (02) oder schwenk- und ausdrehbare Teleskopkurbelstützen (03).



TPV Aufbauten auf Böckmann Tieflader

Einige TPV Aufbauten sind auch mit einem Böckmann Tieflader kompatibel – fragen Sie einfach Ihren Böckmann Partner vor Ort!



WCFplus-Fahrwerk

Das WCFplus-Fahrwerk bietet höchsten Fahrkomfort und ermöglicht eine 100 km/h-Zulassung. Weitere Details auf Seite 19.



Versenkte Verzurrösen

Die versenkte Verzurröse für ein sicheres Verzurren der Ladung, klappt bei Nichtgebrauch automatisch in die Ladefläche ein, ohne im Weg zu sein (maximale Zugkraft 500 kg / 500 daN).



Planensysteme

Die Böckmann Tieflader-Modelle gibt es optional auch mit Plane und Spriegel (01) sowie mit Flachplane (02). Es sind weitere Planenfarben und -höhen sowie optional aufstellbare Planen- und Spriegelkonstruktionen erhältlich. Beachten Sie auch die TPV Aufbauten auf Seite 15. Auch eine individuelle Beschriftung ist möglich, Ihr Böckmann Partner vor Ort berät Sie gerne!



Ladungssicherungsnetz und Profigalerie

Das Ladungssicherungsnetz sichert z. B. verwehbares Transportgut wie Garten- und Grünabfälle. Die Profigalerie erhöht die Transport- und Fahrsicherheit – insbesondere bei hochstehenden Transportgütern.



Bordwanderhöhung

Mit der Bordwanderhöhung auf bis zu 1160 mm erhöht sich auch das Ladevolumen auf das bis zu 3,3-fache.



Kastenaufsatz

Der Kastenaufsatz verdoppelt nicht nur das Ladevolumen, er ist auch bei Bedarf abnehmbar (Abbildung zeigt weiteres Zubehör: Flachplane).



Bordwanderhöhung mit Deckel

Die Bordwanderhöhung (in verschiedenen Höhen erhältlich) und der abschließbare Aluminium-Deckel (200 mm hoch) mit Galerie ermöglichen den Transport von wertvollen Gütern. Der wetterfeste Aluminium-Deckel widersteht auch den größten Regenmassen und kann durch Einbau einer Halterung für den Fahrradtransport genutzt werden.



Motorradfixierung

Mit der Motorradfixierung stehen alle Zweiräder sicher und stabil auf der Ladefläche.

Zubehör. WCFplus-Fahrwerk.

Höchster Fahrkomfort und maximale Sicherheit: Durch einzeln aufgehängte Dreiecks-Längslenker, wartungsfreie Schraubenfedern und darauf abgestimmte Stoßdämpfer garantiert das World-Class-Fahrwerk (WCFplus), selbst bei schlechten Straßenverhältnissen, einen sicheren und gleichzeitig schonenden Transport Ihrer Güter. Die perfekte Dämpfung des Fahrwerks sorgt dafür, dass auch sensible Güter, wie beispielsweise Glas oder Elektronikbauteile, sicher und komfortabel ans Ziel transportiert werden können.

Erhältlich für folgende Modelle

L × B Innenmaße (mm)	Ausführung	Ges.-Gew. (kg)
2100 × 1300	Einachser	1350
2515 × 1300	Einachser	1350
3015 × 1500	Tandem	2000/2700

100 KM/H VORAUSSETZUNG



WCFplus-Fahrwerk

Das WCFplus-Fahrwerk bietet durch einzeln aufgehängte Dreiecks-Längslenker (01), den wartungsfreien Schraubenfedern nach Automobil-Standard (02) und darauf abgestimmten Stoßdämpfern (03) höchsten Fahrkomfort und maximale Sicherheit. Der Anhänger ist serienmäßig für 100 km/h ausgerüstet (100 km/h-Voraussetzung bezieht sich auf die deutsche Straßenverkehrsordnung).

Zubehör. Auf einen Blick.



	TL-AL-Serie							TL-ALK-Serie				
	1711	2111	2111 DB ¹⁾	2113	2513	2513 DB ¹⁾	2515	3015	3015 AU ²⁾	2113	2513	3015
Radstoßdämpfer	●	●	●	●	●	●	●	●	●	●	●	●
Deichselverlängerung	●	●	●	●	●	●	●	●	●	●	●	●
Reserveräder und -halterungen	●	●	●	●	●	●	●	●	●	●	●	●
World-Class-Fahrwerk WCFplus (Details auf Seite 19)	×	×	×	●	●	●	×	●	●	×	×	×
Halteseile an Hinterklappe	●	●	●	●	●	●	●	●	●	×	×	×
Flachplane	●	●	×	●	●	×	●	×	×	●	●	×
Plane und Spriegel	●	●	×	●	●	×	●	●	●	●	●	●
Alu-Deckel, 200 mm, Stirnwand fest	●	●	✓	●	●	✓	●	●	●	×	×	×
Galerie für Alu-Deckel	●	●	●	●	●	●	●	●	●	×	×	×
Stahlgitteraufsatz, 600 mm	×	×	×	×	●	×	●	●	●	×	×	×
Bordwanderhöhung	●	●	✓	●	●	✓	●	●	×	×	×	×
Kastenaufsatz	●	●	×	●	●	×	●	●	●	×	×	×
Stirnwand klappbar ³⁾	●	●	×	●	●	×	●	●	●	×	×	×
Alu-Riffelblech auf Boden	●	●	●	●	●	●	●	●	●	●	●	●
Verzinktes Stahl auf Boden	●	●	●	●	●	●	●	●	●	●	●	●
Seitenwandgalerie, feuerverzinkt	●	●	×	●	●	×	●	●	●	●	●	●
Profigalerie (nur in Verbindung mit Seitenwandgalerie erhältlich)	●	●	×	●	●	×	●	●	●	●	●	●
Zurrösen (serienmäßig 4 Verzurrösen, 6 Stück ab Innenlänge 3015 mm, maximale Zugkraft 250 kg / 250 daN)	●	●	●	●	●	●	●	●	●	●	●	●
Ladungssicherungsnetz	●	●	×	●	●	×	●	●	●	●	●	●
Stahl-Auffahrschienen ⁴⁾ , unterschiebbar (nur bei Ausführungen mit Längsträgern)	×	×	×	×	●	●	●	●	✓	×	×	×
Stahl- oder Alu-Auffahrschienen innen an Bordwand befestigt oder unmontiert	●	●	●	●	●	●	●	●	●	●	●	●
Motorradschienen	×	●	●	●	●	●	●	●	●	●	●	●
Fahrradstandschiene mit Bügel	●	●	●	●	●	●	●	●	●	●	●	●
Teleskopkurbelstützen ⁵⁾	×	×	×	×	●	●	●	●	●	×	×	×
Schiebestützen	●	●	●	●	●	●	●	●	●	×	×	×
Schiebestützen verstärkt	●	●	●	●	●	●	●	●	✓	×	×	×
Stützrad ⁶⁾	●	●	●	●	●	●	●	●	✓	●	●	●
Autom. Stützrad (serienmäßig bei Ausführung ab 2700 kg)	×	×	×	×	●	●	●	●	●	×	×	×

¹⁾ DB-Modelle sind serienmäßig mit einer Bordwanderhöhung auf 560 mm und mit einem Aluminium-Deckel ausgerüstet

²⁾ AU-Modelle sind serienmäßig mit Stahl-Auffahrschienen (unterschiebbar) und verstärkten Schiebstützen ausgerüstet

³⁾ Stirnwand klappbar nicht möglich in Verbindung mit Bordwanderhöhung und montierten Kastenaufsatz

⁴⁾ Stahl-Auffahrschienen, unterschiebbar, nur bei Ausführung mit Längsträgern möglich (siehe Übersicht auf Seite 21)

⁵⁾ Teleskopkurbelstützen bei den Tandem-Modellen TL-AL 2513 und TL-AL 2515 konstruktiv nicht möglich

⁶⁾ Sämtliche gebremste Modelle sind serienmäßig mit einem Stützrad ausgerüstet

Durch Hinzufügen von Zubehör erhöht sich das Leergewicht (Grundgewicht). Die Nutzlast wird dadurch reduziert. Den kompletten Zubehörcatalog entnehmen Sie bitte unserer Preisliste. Ihr Böckmann Partner berät Sie gerne!

✓ bereits Grundausrüstung

● als Zubehör erhältlich

× nicht möglich

Technische Daten.

	Modell	Aufbau-Innenmaße			Gesamtgewicht in kg	Nutzlast in kg	Stützrad	Quer-/Längsträger
		Länge in mm	Breite in mm	Höhe in mm				
TL-Serie Tieflader ungebremst	TL-AL 1711/75	1790	1110	350	750	616	nein	–
	TL-AL 2111/75	2100	1110	350	750	608	nein	–
	TL-AL 2113/75	2100	1300	350	750	579	nein	1-Quer
	TL-AL 2513/75	2515	1300	350	750	556	nein	2-Quer
	TL-AL 2515/75	2515	1500	350	750	545	nein	2-Quer
	TL-AL 2111/75 DB ¹⁾	2100	1110	560	750	541	nein	1-Quer
TL-Serie Tieflader gebremst	TL-AL 2111/10 /135	2100	1110	350	1000/1350	787/1122	ja	1-Quer / 2-Quer
	TL-AL 2113/135	2100	1300	350	1350	1099	ja	2-Quer
	TL-AL 2513/135	2515	1300	350	1350	1072	ja	2-Quer
	TL-AL 2513/15	2515	1300	350	1500	1217	ja	2-Quer
	TL-AL 2515/135 /15	2515	1500	350	1350/1500	1045/1190	ja	2-Quer
	TL-AL 3015/135 /15	3015	1500	350	1350/1500	1025/1170	ja	3-Quer
	TL-AL 2513/135 DB ¹⁾	2515	1300	560	1350	1002	ja	2-Quer
	TL-AL 2513/20 /27	2515	1300	350	2000/2700	1608/2290	ja/autom.	2-Quer
	TL-AL 2515/20 /27	2515	1500	350	2000/2700	1607/2307	ja/autom.	2-Quer
	TL-AL 3015/20 /27	3015	1500	350	2000/2700	1571/2245	ja/autom.	3-Quer
	TL-AL 3015/20 AU	3015	1500	350	2000	1452	ja	2-Längs
	TL-AL 3015/27 AU	3015	1500	350	2700	2134	autom.	2-Längs
	TL-ALK 2113/75	2100	1300	350	750	579	nein	–
	TL-ALK 2513/75 /135	2515	1300	350	750/1350	556/1077	nein/ja	–
	TL-ALK 3015/135 /15	3015	1500	350	1350/1500	1034/1172	ja	3-Quer
TL-EU-/TL-EB-Serie TPV Tieflader	TL-EU0 /EU1 /EU2	1325/1735/2020	1075	345	750	650/640/635	nein	3-Längs
	TL-EU2/3	2020	1235	340	750	600	nein	3-Längs
	TL-EU3	2435	1235	340	750	585	nein	3-Längs
	TL-EB2	2020	1075	345	1000	820	ja	4-Längs
	TL-EB3	2435	1235	340	1300	1015	autom.	4-Längs
	TL-EU2010 /75 AL	2030	1080	350	750	627	nein	3-Längs
	TL-EU0-AR /EU1-AR /EU2-AR	1325/1735/2020	1075	345	750	658/650/645	nein	3-Längs
	TL-EU2/3-AR	2020	1235	340	750	618	nein	3-Längs
	TL-EU3-AR	2435	1235	340	750	605	nein	3-Längs
	TL-EB2-AR	2020	1075	345	1000	830	ja	4-Längs
	TL-EB3-AR	2435	1235	340	1300	1037	autom.	4-Längs

¹⁾ DB-Modelle mit Bordwanderhöhung auf 560 mm sowie mit Aluminium-Deckel



Ihr Böckmann Fachhändler für Beratung und Service:



ANHANG ERSTER KLASSE